

Absperrklappe mit elektrischem Stellantrieb Typ STWGA-09

230 VAC
DN100 - DN125

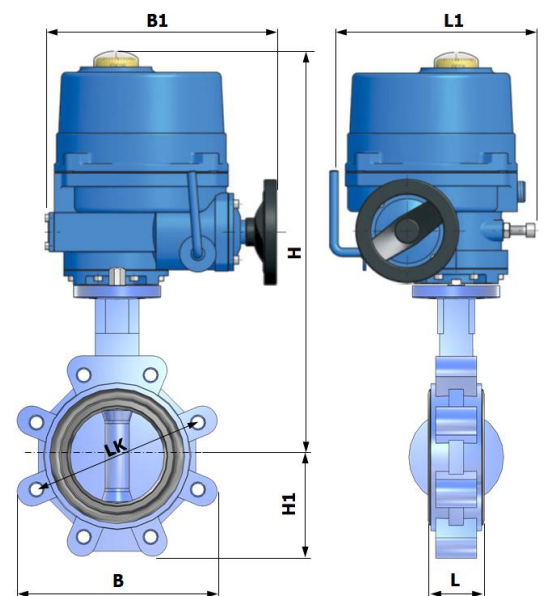
Absperrklappe

Funktion:	2/2 Wege-Absperrklappe mit vollem Durchgang
Betriebsdruck:	Max. 16 bar
Anschluss:	Zwischenflansch PN10/16 mit Gewindeaugen
Gehäuse:	GGG40, epoxy beschichtet
Scheibe:	Edelstahl AISI 316
Manschette:	EPDM
Medium:	Trinkwasser, neutrale, saubere, flüssige
Mediumstemp.:	Max. +80°C



Stellantrieb

Typ:	09
Funktion:	ohne automatische Rückstellung
Gehäuse:	Aluminium
Stellzeit für 90°:	Ca. 17 Sekunden
Anschlussspannung:	230 VAC 0.6 A (0.9 A)
Einschaltdauer:	50%
Elektroanschluss:	Kabelverschraubungen 2 x M20x1.5
Schutzart:	IP65
Umgebungstemp:	-10°C / +50°C
Handnotbetätigung:	Handrad
Endlagenschalter:	Potentialfrei (auf/zu), max. 250 VAC / 6A
Schaltraumheizung:	Intern 20 Watt
Einbaulage:	Antrieb senkrecht stehend bis waagrecht liegend. Bei liegender Installation des Antriebes muss dieser bauseits abgestützt werden.
Zulassung:	SVGW-W +25°C



Abmessungen (mm)

Art.-No.	DN	L	L1	B	B1	H	H1	LK
08 09100STWGA 230	100	52	200	210	235	510*	105	180
08 09125STWGA 230	125	56	200	240	235	465	120	210

* Hinweis: Mit Montagebrücke (nicht im Bild)

Elektroanschluss

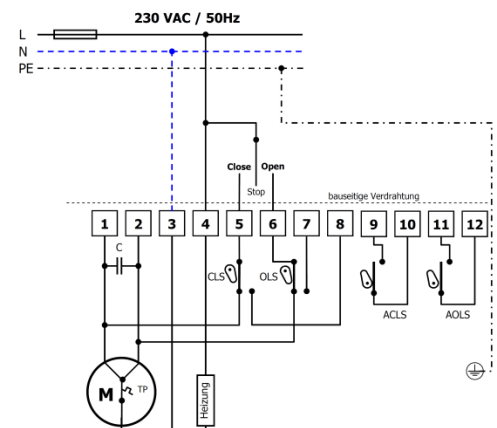
Elektroanschluss nach NIN und örtlichen Vorschriften.

Hinweis: Klemme 4 (Heizung) ist optional anschliessbar!



Die Absperrklappe ist so zu installieren, dass die Handnotbetätigung jederzeit zugänglich ist.

NIN = Niederspannungs-Installations-Norm

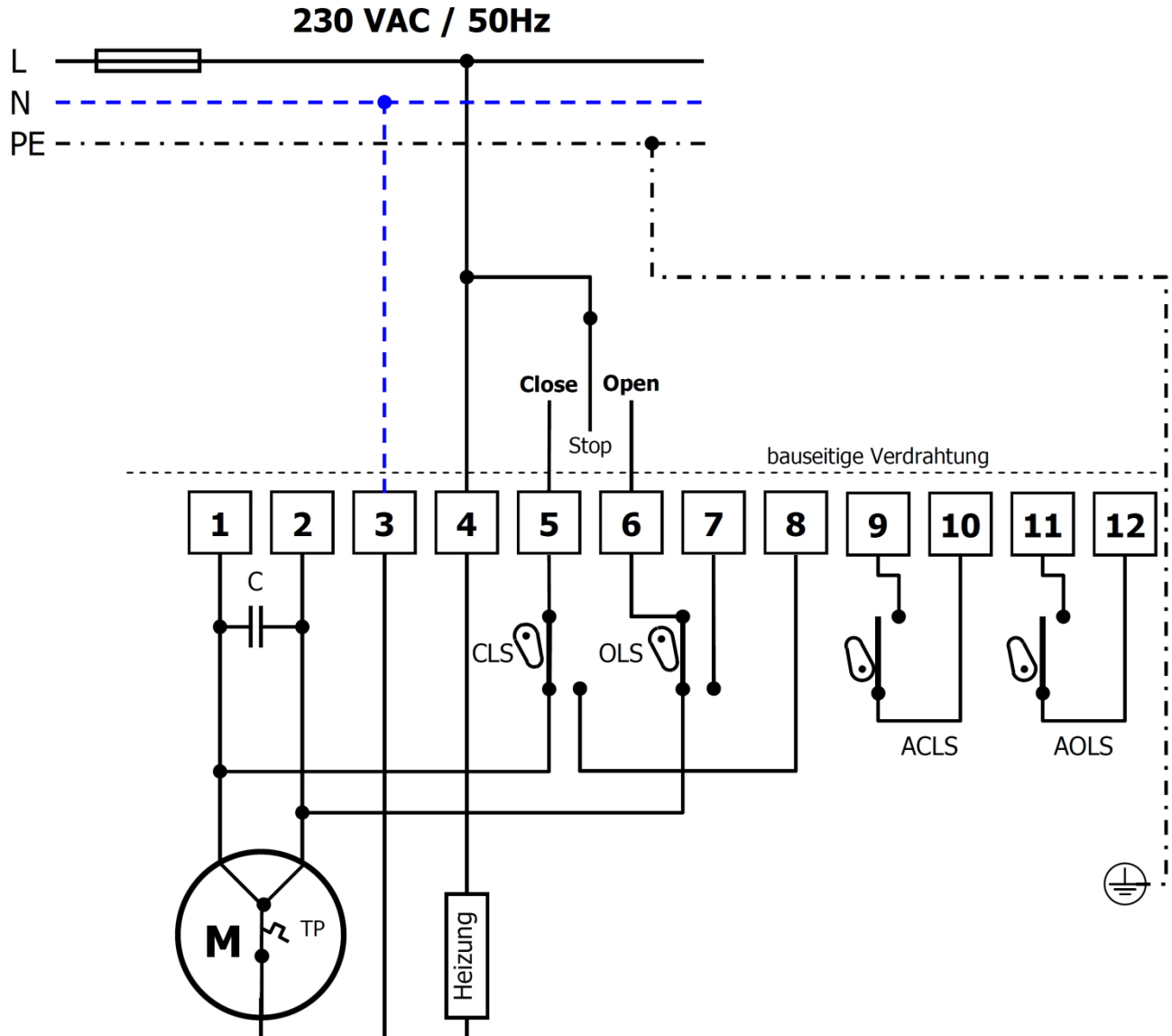


Elektroschema DIN A4 siehe Seite 2

Absperrklappe mit elektrischem Stellantrieb Typ STWGA-09

Elektroanschlussschema Stellantrieb Typ 09

230 VAC
DN100 - DN125



CLS	Endlagenschalter	close
OLS	Endlagenschalter	open
ACLS	Zus. Endlagenschalter	close
AOLS	Zus. Endlagenschalter	open
TP	Thermoschutzschalter	
C	Kondensator	

Hinweis:

Klemme 4 (Schaltraumheizung Antrieb) muss beim Einbau des Antriebs in einer feuchten Umgebung und/oder bei stark wechselnden Umgebungstemperaturen, zwingend angeschlossen werden!
Bei trockener Umgebung mit stabilen, normalen Raumtemperaturen ist die Schaltraumheizung nicht zwingend anzuschliessen.